

ГАРАНТИЙНЫЕ ОБЯЗАТЕЛЬСТВА

Гарантийный срок эксплуатации акустических систем SBN 4061 Sat - 12 месяцев со дня продажи. В течение гарантийного срока эксплуатации владелец имеет право на бесплатный ремонт по предъявлении гарантийной карты, однако при условии, что все расходы по пересылке акустических систем оплачиваются покупателем.

Гарантия недействительна, если:

- изделие повреждено случайно или в процессе неправильной эксплуатации, или по другим причинам, не являющимися результатом дефектов акустических систем
- гарантийная карта не заполнена или отсутствует

ГАРАНТИЙНАЯ КАРТА

ДАТА ПРОДАЖИ	
НАИМЕНОВАНИЕ ОРГАНИЗАЦИИ	
ПОДПИСЬ ПРОДАВЦА	
СЕРИЙНЫЙ НОМЕР	

192102, Санкт-Петербург, Бухарестская, 24;
тел: (931) 297 62 29;
E-mail: sbnlab@mail.ru; www.sbn.spb.ru



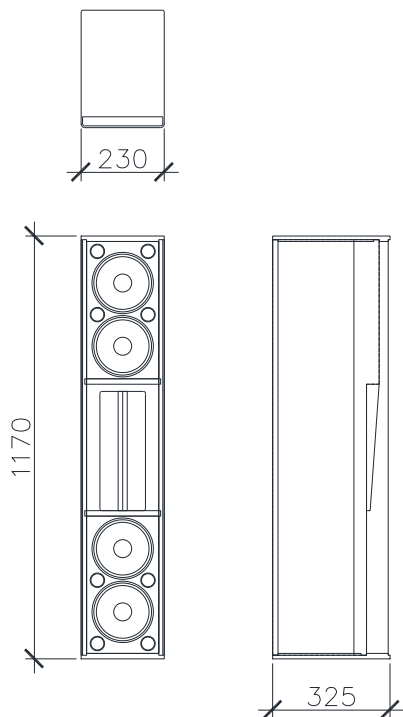
SBN 4061 Sat

ТЕХНИЧЕСКИЕ ХАРАКТЕРИСТИКИ

Номинальная мощность RMS/ном
500/1000 W
Частотный диапазон 75÷19000Hz
Импеданс..... 8 Ohm
Чувствительность (1W@1m) .. 100 dB/W/m

ФИЗИЧЕСКИЕ ПАРАМЕТРЫ

Покрытие двухкомпонентная
полиуретановая краска
Разъёмы 1 x 4P Speakon
Размеры (В x Ш x Г) 1170 x 230 x 325 mm



КОМПОНЕНТЫ

SBN 4061 Sat включает в себя четыре 6” громкоговорителей профессионального типа, с водоотталкивающим диффузором и высокоэффективный компрессионный 1” драйвер, нагруженный на планарный волновод с направленностью 110x40°.

ОБЩИЕ ДАННЫЕ

Широкополосная акустическая система рассчитана для использования в качестве звуковой колонны в комплекте с сабвуфером SBN 115 Sub при озвучивании залов малой и средней вместимости. Высокоэффективный драйвер планарного типа обеспечивает равномерное звуковое поле в пределах 110° по горизонтали и 40° по вертикали во всём диапазоне рабочих частот.

КОРПУС

Акустическая система представляет собой пассивный излучатель прямого излучения в фазоинверторном исполнении. Корпус изготовлен из влагостойкой 15 мм. фанеры.

Корпус покрыт черной двухкомпонентной полиуретановой краской, имеющей высокую прочность и устойчивость к любым видам деформации и всевозможным перепадам температур и влажности.

ОБЩИЕ УКАЗАНИЯ

При перевозке и хранении акустических систем оберегайте ее от ударов, пыли и сырости.

Акустические системы предназначены для эксплуатации при температуре воздуха - 40 ... + 45 С и верхнем значении влажности 100 %.

При расположении акустических систем учитывайте угол раскрытия рупора для получения максимально равномерного звукового поля. Постарайтесь расположить системы так, чтобы избежать возникновения акустической обратной связи при работе с микрофоном.

При подключении акустических систем к усилителю соблюдайте следующие рекомендации:

- Мощность усилителя не должна превышать мощность акустических систем, при подключении нескольких акустических систем на один канал усилителя учитывайте, что общее сопротивление двух параллельно соединенных систем меньше в два раза, чем сопротивление одной системы, что необходимо учитывать при выборе усилителя. Обязательно соблюдайте полярность при подключении.
- Не допускайте долговременной работы усилителя в режиме перегрузки.
- Не допускайте воздействия агрессивных сред и механических повреждений.

ТЕХНИЧЕСКОЕ ОБСЛУЖИВАНИЕ

При всех неисправностях и нарушениях в работе, даже по истечении гарантийного срока, владельцу следует обратиться в фирму "SBN Lab".