

ГАРАНТИЙНЫЕ ОБЯЗАТЕЛЬСТВА

Гарантийный срок эксплуатации акустических систем SBN 118C Sub - 12 месяцев со дня продажи. В течении гарантийного срока эксплуатации владелец имеет право на бесплатный ремонт по предъявлении гарантийной карты, однако при условии, что все расходы по пересылке акустических систем оплачиваются покупателем.

Гарантия недействительна, если:

- изделие повреждено случайно или в процессе неправильной эксплуатации, или по другим причинам, не являющимися результатом дефектов акустических систем
- гарантийная карта не заполнена или отсутствует

ГАРАНТИЙНАЯ КАРТА

ДАТА ПРОДАЖИ	
НАИМЕНОВАНИЕ ОРГАНИЗАЦИИ	
ПОДПИСЬ ПРОДАВЦА	
СЕРИЙНЫЙ НОМЕР	

192102 Санкт-Петербург, Бухарестская, 24;
тел: (931) 297 62 29;
E-mail: sbnlab@mail.ru; www.sbn.spb.ru



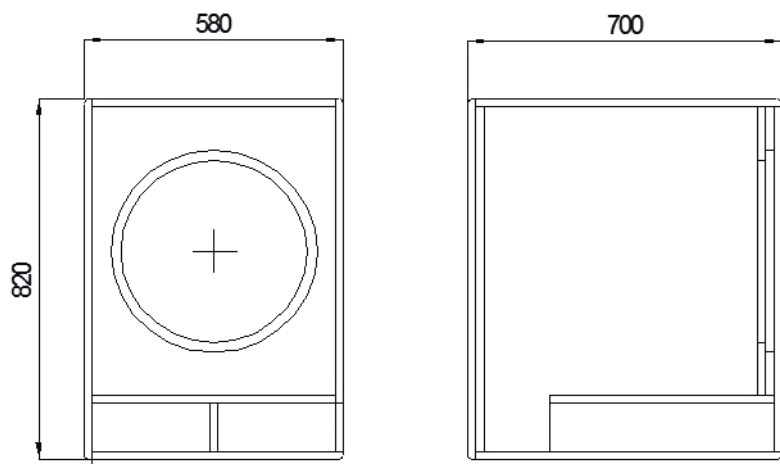
SBN 1 18C Sub

ТЕХНИЧЕСКИЕ ХАРАКТЕРИСТИКИ

Номинальная мощность RMS . 1200W
Музыкальная мощность..... 2400W
Частотный диапазон 28 ÷ 250 Hz
Импеданс 8 Ohm
Чувствительность (1W@1m) .. 98 dB/W/m

ФИЗИЧЕСКИЕ ПАРАМЕТРЫ

Покрытие Полиуретановое покрытие
Разъёмы 2 x NL4FC Speakon
Размеры (В x Ш x Г) 820 x 580 x 700 mm



КОМПОНЕНТЫ

SBN 118C Sub состоит из 18" драйвера (440мм) профессионального типа.

ОБЩИЕ ДАННЫЕ

Акустическая система представляет собой сабвуфер, предназначенный для воспроизведения низкочастотного звукового сигнала.

КОРПУС

Акустическая система представляет собой пассивный излучатель прямого излучения в фазоинверторном исполнении.

Корпус изготовлен из 15 мм. фанеры, передняя и задняя стенка корпуса акустической системы составляют толщину 30 мм.

Корпус покрыт черной полиуретановой краской, имеющей высокую прочность и устойчивость к любым видам деформации и всевозможным перепадам температур и влажности.

ОБЩИЕ УКАЗАНИЯ

При перевозке и хранении акустических систем оберегайте ее от ударов, пыли и сырости.

Акустические системы предназначены для эксплуатации при температуре воздуха - 40 ... + 45 С и верхнем значении влажности 80 %.

Приобретая усилитель, убедитесь в наличии в нём защит от перегрузки, от короткого замыкания, плавного включения и выключения.

При расположении акустических систем учитывайте угол раскрытия рупора для получения максимально равномерного звукового поля. Постарайтесь расположить системы так, чтобы избежать возникновения акустической обратной связи при работе с микрофоном.

При подключении акустических систем к усилителю соблюдайте следующие рекомендации:

- Для подключения усилителя мощности используются клеммы +1/-1.
- Мощность усилителя не должна превышать мощность акустических систем, при подключении нескольких акустических систем на один канал усилителя учитывайте, что общее сопротивление двух параллельно соединенных систем меньше в два раза, чем сопротивление одной системы, что необходимо учитывать при выборе усилителя. Обязательно соблюдайте полярность при подключении.
- Не допускайте долговременной работы усилителя в режиме перегрузки.
- При удалённом расположении усилителя от акустических систем используйте провод большего сечения

Не допускайте воздействия агрессивных сред и механических повреждений.

ТЕХНИЧЕСКОЕ ОБСЛУЖИВАНИЕ

При всех неисправностях и нарушениях в работе, даже по истечении гарантийного срока, владельцу следует обратиться в фирму "SBN Lab".