

## ГАРАНТИЙНЫЕ ОБЯЗАТЕЛЬСТВА

Гарантийный срок эксплуатации акустических систем SBN 115 LA Sub - 12 месяцев со дня продажи. В течении гарантийного срока эксплуатации владелец имеет право на бесплатный ремонт по предъявлении гарантийной карты, однако при условии, что все расходы по пересылке акустических систем оплачиваются покупателем.

Гарантия недействительна, если:

- изделие повреждено случайно или в процессе неправильной эксплуатации, или по другим причинам, не являющимися результатом дефектов акустических систем
- гарантийная карта не заполнена или отсутствует

## ГАРАНТИЙНАЯ КАРТА

ДАТА ПРОДАЖИ	
НАИМЕНОВАНИЕ ОРГАНИЗАЦИИ	
ПОДПИСЬ ПРОДАВЦА	
СЕРИЙНЫЙ НОМЕР	

192102, Санкт-Петербург, Бухарестская, 24;  
тел: (931) 297 62 29;  
E-mail: sbnlab@mail.ru; www.sbn.spb.ru



# SBN 115 Sub

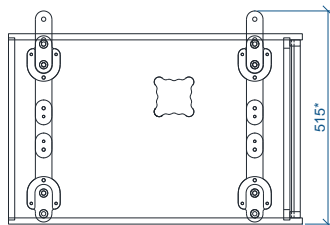
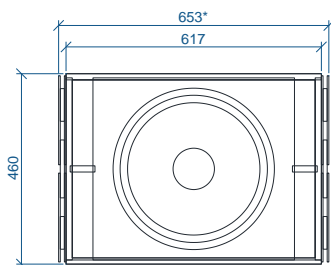
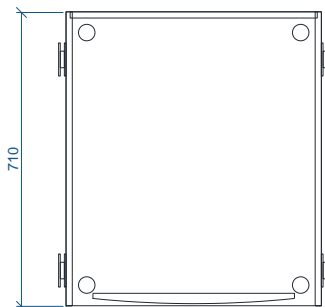
## ТЕХНИЧЕСКИЕ ХАРАКТЕРИСТИКИ

Номинальная мощность RMS. 600/1200 W  
Частотный диапазон ..... 30÷200Hz  
Импеданс..... 8 Ohm  
Чувствительность (1W@1m) .. 96 dB/W/m

## ФИЗИЧЕСКИЕ ПАРАМЕТРЫ

Покрывание ..... двухкомпонентная полиуретановая краска  
Разъёмы ..... 2 x NLT4FP Speakon  
Клеммы подключения ..... +1|-1  
Размеры (В x Ш x Г) ..... 617/635\* x 460/515\* x 710 mm

\* - габариты подвесной версии



## КОМПОНЕНТЫ

SBN 115 Sub включает в себя 15” громкоговорителя профессионального типа, с водоотталкивающим диффузором. Система подвеса устанавливается опционально.

## ОБЩИЕ ДАННЫЕ

Низкочастотная акустическая система рассчитана для использования в составе линейного массива совместно с сателлитами SBN 20814 LA, и может использоваться как в подвесе, так и напольной установке «Ground Stack» (с использованием оригинальных рам).

## КОРПУС

Акустическая система представляет собой пассивный излучатель прямого излучения в фазоинверторном исполнении. Корпус изготовлен из влагостойкой 15 мм. фанеры.

Корпус покрыт черной двухкомпонентной полиуретановой краской, имеющей высокую прочность и устойчивость к любым видам деформации и всевозможным перепадам температур и влажности.

В корпусе интегрирована система подвеса, позволяющая составить кластер включающий в себя до 6 кабинетов.

## ОБЩИЕ УКАЗАНИЯ

При перевозке и хранении акустических систем оберегайте ее от ударов, пыли и сырости.

Акустические системы предназначены для эксплуатации при температуре воздуха - 40 ... + 45 C и верхнем значении влажности 100 %.

При расположении акустических систем учитывайте угол раскрытия рупора для получения максимально равномерного звукового поля. Постарайтесь расположить системы так, чтобы избежать возникновения акустической обратной связи при работе с микрофоном.

При подключении акустических систем к усилителю соблюдайте следующие рекомендации:

- Для подключения усилителя мощности используются клеммы +1/-1. Клеммы +2/-2 – проходные – для подключения сателлитов
- Мощность усилителя не должна превышать мощность акустических систем, при подключении нескольких акустических систем на один канал усилителя учитывайте, что общее сопротивление двух параллельно соединенных систем меньше в два раза, чем сопротивление одной системы, что необходимо учитывать при выборе усилителя. Обязательно соблюдайте полярность при подключении.
- Не допускайте долговременной работы усилителя в режиме перегрузки.
- При удалённом расположении усилителя от акустических систем используйте провод большего сечения
- Не допускайте воздействия агрессивных сред и механических повреждений.

## ТЕХНИЧЕСКОЕ ОБСЛУЖИВАНИЕ

При всех неисправностях и нарушениях в работе, даже по истечении гарантийного срока, владельцу следует обратиться в фирму "SBN Lab".