

## ГАРАНТИЙНЫЕ ОБЯЗАТЕЛЬСТВА

Гарантийный срок эксплуатации акустических систем SBN 1121m - 12 месяцев со дня продажи. В течении гарантийного срока эксплуатации владелец имеет право на бесплатный ремонт по предъявлении гарантийной карты, однако при условии, что все расходы по пересылке акустических систем оплачиваются покупателем.

Гарантия недействительна, если:

- изделие повреждено случайно или в процессе неправильной эксплуатации, или по другим причинам, не являющимися результатом дефектов акустических систем
- гарантийная карта не заполнена или отсутствует

## ГАРАНТИЙНАЯ КАРТА

ДАТА ПРОДАЖИ	
НАИМЕНОВАНИЕ ОРГАНИЗАЦИИ	
ПОДПИСЬ ПРОДАВЦА	
СЕРИЙНЫЙ НОМЕР	

192102 Санкт-Петербург, Бухарестская, 24;  
тел: (931) 297 6229;  
E-mail: sbnlab@mail.ru; www.sbn.spb.ru



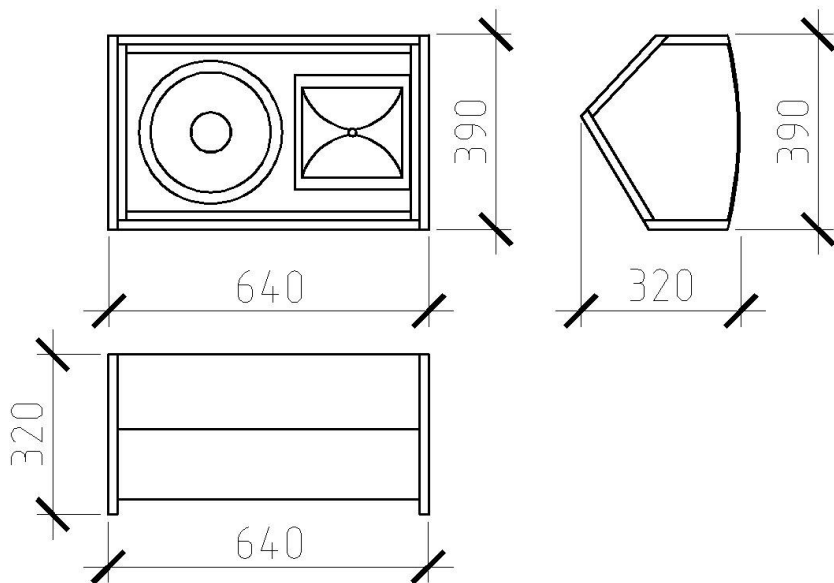
# SBN 1121M

## ТЕХНИЧЕСКИЕ ХАРАКТЕРИСТИКИ

Номинальная мощность RMS. 400/800 W  
Частотный диапазон ..... 70÷20000Hz  
Импеданс..... 8 Ohm (по  
запросу)  
Чувствительность (1W@1m) .. 96 dB/W/m  
Угол раскрытия..... 90x90 град.

## ФИЗИЧЕСКИЕ ПАРАМЕТРЫ

Покрытие ..... двухкомпонентная  
полиуретановая краска  
Разъёмы..... 2 x NLT4FP Speakon  
Клеммы подключения ..... +1|-1  
Размеры (В x Ш x Г) ..... 390 x 640 x 320 мм



## КОМПОНЕНТЫ

SBN 1121M включает в себя 12'' громкоговоритель профессионального типа, с водоотталкивающим диффузором и высокоэффективный компрессионный 1'' драйвер, нагруженный на рупор 90x90°.

## ОБЩИЕ ДАННЫЕ

Высококачественная акустическая система SBN 1121M представляет собой широкополосную систему. Применяется как сценический монитор при озвучивания мероприятий в залах и на открытых площадках.

## КОРПУС

Акустическая система представляет собой излучатель прямого излучения в закрытом исполнении. Корпус изготовлен из 15 мм. фанеры.

Корпус покрыт черной полиуретановой краской, имеющей высокую прочность и устойчивость к любым видам деформации и всевозможным перепадам температур и влажности.

## ОБЩИЕ УКАЗАНИЯ

При перевозке и хранении акустических систем оберегайте ее от ударов, пыли и сырости.

Акустические системы предназначены для эксплуатации при температуре воздуха - 40 ... + 45 С и верхнем значении влажности 100 %.

При расположении акустических систем учитывайте угол раскрытия рупора для получения максимально равномерного звукового поля. Постарайтесь расположить системы так, чтобы избежать возникновения акустической обратной связи при работе с микрофоном.

При подключении акустических систем к усилителю соблюдайте следующие рекомендации:

- Мощность усилителя не должна превышать мощность акустических систем, при подключении нескольких акустических систем на один канал усилителя учитывайте, что общее сопротивление двух параллельно соединенных систем меньше в два раза, чем сопротивление одной системы, что необходимо учитывать при выборе усилителя. Обязательно соблюдайте полярность при подключении.
- Не допускайте долговременной работы усилителя в режиме перегрузки.
- При удалённом расположении усилителя от акустических систем используйте провод большего сечения

Не допускайте воздействия агрессивных сред и механических повреждений.

## ТЕХНИЧЕСКОЕ ОБСЛУЖИВАНИЕ

При всех неисправностях и нарушениях в работе, даже по истечении гарантийного срока, владельцу следует обратиться в фирму "SBN Lab".